

Ficha técnica sensor por deformación

Especificaciones

Parámetros	Unidad de medida	Especificaciones
Modelo	-	SD1000
Deformación nominal (D.N.)	$\mu\epsilon$	1000
Sensibilidad Nominal (S.N.)	mV/V	2
Precisión	-	1%
Tolerancia de ajuste a cero	%D.N.	10
Máxima tensión de excitación	V	12
Error de histéresis	%D.N.	<0.07
Maximun linearity error	%D.N.	<0.034
Non repeability	%D.N.	<0.034
Combined error	%D.N.	<0.7
Rango de temperatura	Compensado	-10 ... +40 (+14 ... +104)
	Operación	-20 ... +60 (-4 ... +140)
	Almacenamiento	-20 ... +70 (-4 ... +158)
Efecto de la temperatura sobre la sensibilidad	% D.N.	0.034
Efecto de la temperatura sobre el cero	% / 5°C	<0.024
Min. Resistencia de aislamiento (V.Test = 100V)	G Ω	5
Resistencia de entrada	Ω	700 \pm 2
Resistencia de salida	Ω	700 \pm 2
Límite de carga	Sin perder características	200
	Rotura	500
Material del cable	-	Poliuretano (PU)
Protección	-	IP66

Diagrama de instalación y esquema de dimensiones (mm)

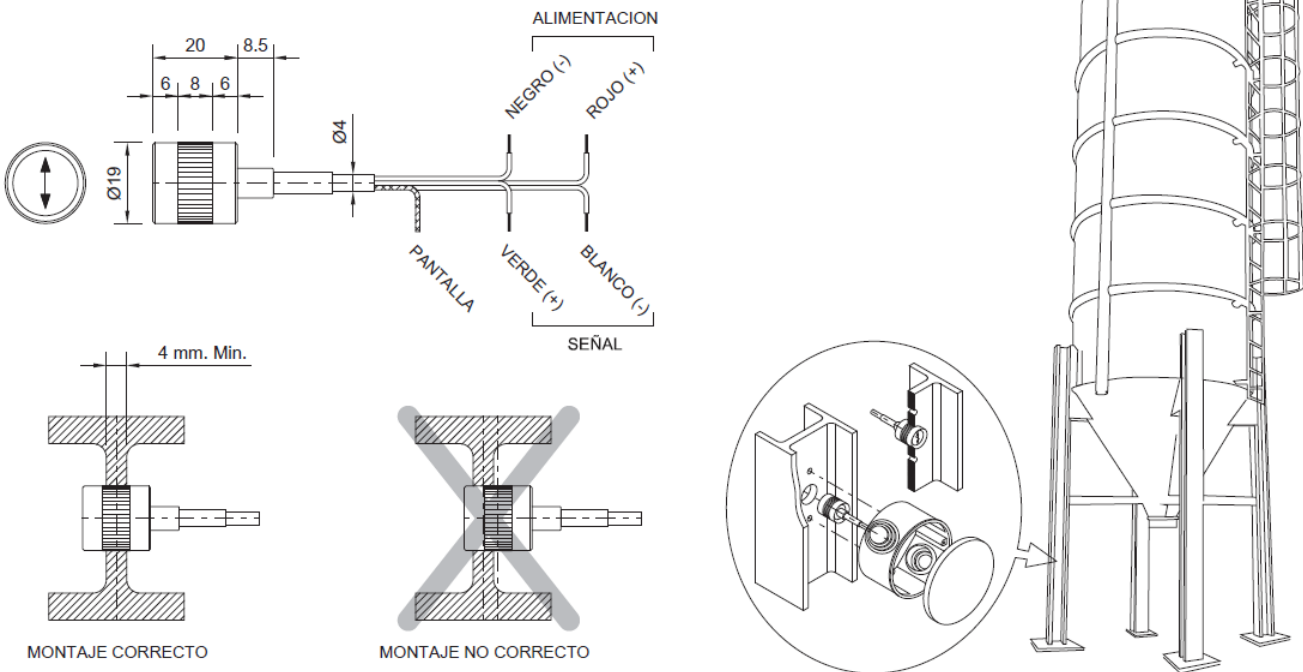


Diagrama de conexionado

