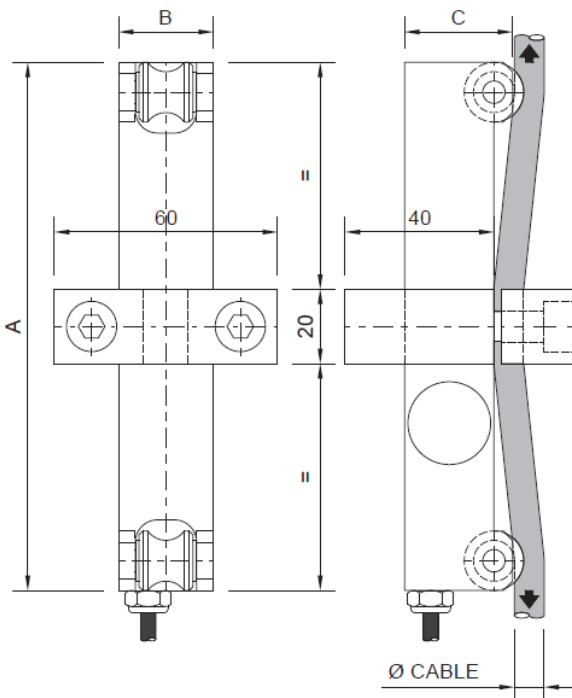


Ficha Técnica Sensor en cable

Especificaciones

Parámetros	Unidad de medida	Especificaciones			
Modelo	-	LMS1	LMS2	LMS3	LMS4
Carga Nominal (C.N.)	t	1 / 2	4	6	8 / 10
Sensibilidad Nominal (S.N.)	mV/V	1 ... 2			
Precisión	-	0,2 %			
Tolerancia de ajuste a cero	%S.N.	10			
Máxima tensión de excitación	V	12			
Máximo error de linealidad (en rango de trabajo)	%S.N.	0.108			
Rango de temperatura	Compensado	-10 ... +40 (+14 ... +104)			
	Operación	-20 ... +60 (-4 ... +140)			
	Almacenamiento	-20 ... +70 (-4 ... +158)			
Min. Resistencia de aislamiento (V.Test = 100V)	GΩ	4			
Resistencia de entrada	Ω	350 ... 400			
Resistencia de salida	Ω	350 ± 1.5			
Límite de carga sin pérdida de características	%C.N.	150			
Tipo de cable	-	4 x 0.22 mm ² Ø6			
Longitud del cable	m	4			
Material	Cable	Poliuretano (PU)			
	Cuerpo de la célula	Aluminio			
Tratamiento	-	Anodizado			
Protección	-	IP65			
Forma de trabajo	-	En cables			

Esquema de dimensiones (mm)



C.N. (t)	1 / 2	4	6	8	10
Cable Ø	6 / 7 / 8	9 / 10 / 11 / 12	13 / 14 / 16	18 / 20	22
A	125	142	165	185	185
B	25.5	25.5	31	31	31
C	29	29	31	31	31
Brida	LMS12		LMS34		

Diagrama de conexionado

